



ERP
2018

Descriptif

HYDRA 2 ST : groupe d'extraction VMC simple flux hygro-réglable, la variation des débits s'adapte en fonction de l'hygrométrie et de la présence détectées par les bouches hygro-réglables.

- 4 piquages sanitaires Ø 80 mm
- 1 piquage cuisine Ø 125 mm
- 1 piquage de rejet Ø 125 mm
- Caisson en matière plastique
- Disponible en :
 - Groupe seul
 - Kit T3/T7 à piles (Comprend 1 groupe, 1 bouche cuisine HCP05 + manchon placo Ø125, 1 bouche SdB HB02 + manchon placo Ø80 et 1 bouche WC TWVP + manchon placo Ø 80)

Avantages

- Economique
- compact
- Système sous avis technique N° 14.5/17-2284_V1
- Trappe de connexion électrique ergonomique
- Garantie 5 ans

Application

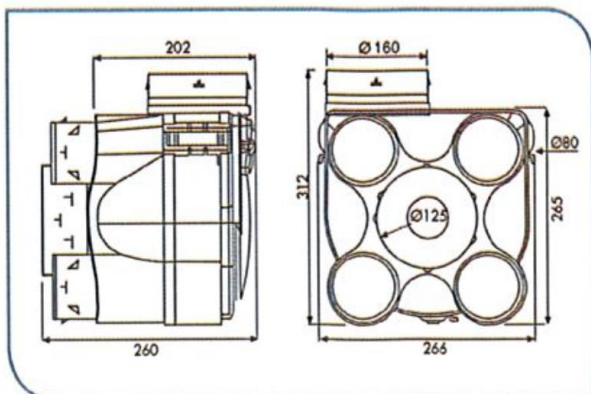
Destiné au renouvellement de l'air en logement individuel. Permet d'obtenir un débit d'air ajusté en fonction de l'humidité ambiante en association avec des bouches hygro-réglables.

Groupe universel du T3 au T7, de 2 à 4 sanitaires, compatible Hygro A et B

Caractéristiques techniques

Données techniques

- Poids : 2,5 kg
- Consommation électrique : 18,3 W-Th-C



Mise en œuvre

Pour implantation intérieure en combles :

- suspendre le groupe à la cordelette,
- raccorder les gaines sur les piquages prévus (diamètre 125 pour la bouche cuisine et piquage diamètre 80 mm pour les bouches sanitaires) avec les accroche-gaines,
- entourer le piquage avec un collier et du ruban adhésif.