



ERP
2018

Descriptif

HYDRA 2 Ecowatt : groupe d'extraction VMC simple flux hygroréglable **basse consommation**, la variation des débits s'adapte en fonction de l'hygrométrie et de la présence détectées par les bouches hygroréglables.

- 4 piquages sanitaires Ø 80 mm
- 1 piquage cuisine Ø 125 mm
- 1 piquage de rejet Ø 125 mm
- Caisson en matière plastique
- Disponible en :

- Groupe seul
- Kit T3/T7 à piles (Comprend 1 groupe, 1 bouche cuisine HCP05 + manchon placo Ø125, 1 bouche SdB HB02 + manchon placo Ø80 et 1 bouche WC TWVP + manchon placo Ø 80)

Avantages

- Economique
- compact
- Moteur très basse consommation
- Système sous avis technique N° 14.5/17-2284_V1
- Trappe de connexion électrique ergonomique
- Garantie 5 ans

Application

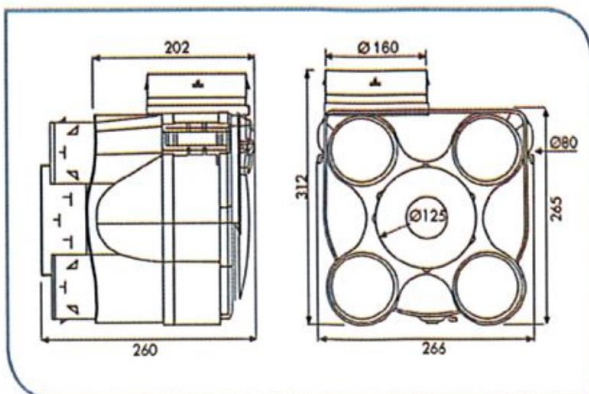
Destiné au renouvellement de l'air en logement individuel. Permet d'obtenir un débit d'air ajusté en fonction de l'humidité ambiante en association avec des bouches hygroréglables.

Groupe universel du T3 au T7, de 2 à 4 sanitaires, compatible Hygro A et B

Caractéristiques techniques

Données techniques

- Poids : 2,5 kg
- Consommation électrique : 6,2 W-Th-C



Mise en œuvre

Pour implantation intérieure en combles :

- suspendre le groupe à la cordelette,
- raccorder les gaines sur les piquages prévus (diamètre 125 pour la bouche cuisine et piquage diamètre 80 mm pour les bouches sanitaires) avec les accroche-gaines,
- entourer le piquage avec un collier et du ruban adhésif.