



## Descriptif

Le pied support Yéti fabriqué en matière plastique est un système de supportage modulable. Il est inclinable jusqu'à 7° pour compenser les irrégularités de la surface et l'insert conçu pour un rail 41 x 41 peut tourner à 360°. Le pied est équipé d'un tapis anti-dérapant et anti-vibration pour une bonne répartition du poids de l'installation.

Le pied support Yéti format 480x480 mm est disponible en version verticale ① et en version horizontale ② et le pied format 335x335 mm est disponible en une unique version, vertical et horizontal ③. Le pied support Yéti peut être équipé de lests empilables ④ adaptés pour une plus grande stabilité (sur demande).

## Avantages

**Pas de perforation de l'isolation du toit, pas de risque d'infiltration**

Très bonne stabilité : équipé d'un tapis anti-dérapant et anti-vibration

Flexibilité lors de l'installation.

Atténuation des vibrations.

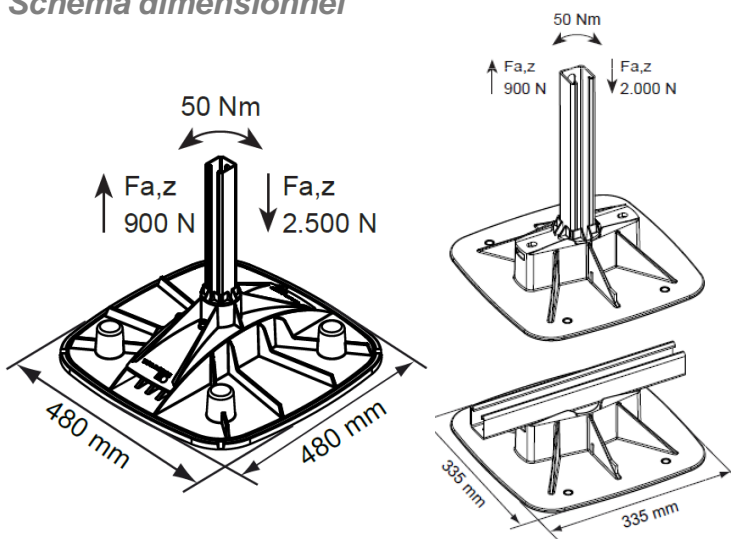
Résistance aux UV et aux agressions chimiques.

## Application

Le pied support Yéti est destiné au supportage des climatisations, panneaux solaires, chemins de câbles, tuyauteries etc. pour installation sur toit plat.

## Caractéristiques techniques

### Schéma dimensionnel



Le pied support Yéti se raccorde à un rail de suspension de 41 x 41 mm (FTV-059/1) par simple emboîtement dans sa partie centrale. Pour un montage en extérieur, privilégier un rail de suspension en finition GAC ou INOX.

