



Descriptif

Le support de gaine en H est réalisé en nylon chargé 30% fibre de verre de coloris noir

Les rails standards (41*21, 41*41 & 38*40) à commander séparément s'emboîtent dans les pieds support.

Le lot comprend :

- 2 pieds
- 2 patins anti-vibratiles
- 2 équerres à gousset
- 8 vis et 8 écrous
- Notice d'installation

Avantages

Pas de perforation de l'isolation du toit, pas de risque d'infiltration

Très bonne stabilité : équipé d'un tapis anti-dérapant et anti-vibration

Flexibilité lors de l'installation.

Atténuation des vibrations.

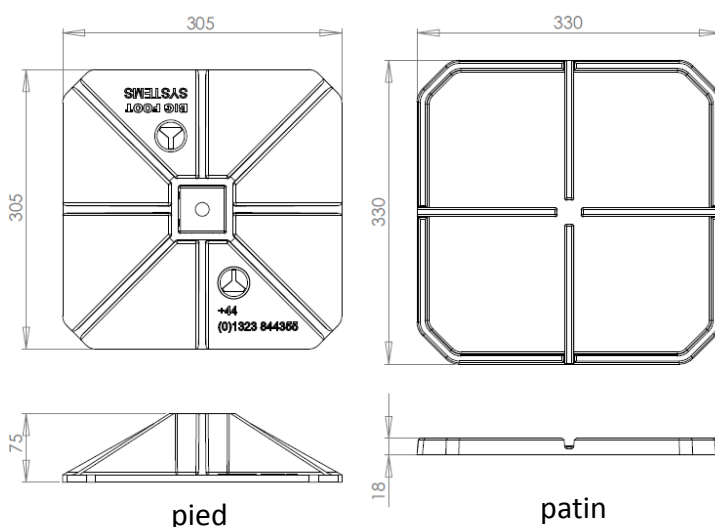
Résistance aux UV et aux agressions chimiques.

Application

solution simple, rapide et économique pour supporter des gaines de ventilation, des canalisations et des passages de câbles ou des combinaisons de cela avec installation sur toit plat.

Caractéristiques techniques

Schéma dimensionnel



Découper les rails aux dimensions choisies puis assembler les rails avec les équerres fournies pour former les échelles.

Insérer les rails verticaux dans les supports

