

Descriptif

- Les bouchons de finition ① sont fabriqués en polyéthylène vert. Les bouchons s'adaptent à des rails de 41 x 21 mm et 41 x 41 mm.
- Les bandes insonorisantes ② sont fabriquées en caoutchouc EPDM noir. Elles sont livrées conditionnées en rouleaux de 30 mètres
- Les étriers ③ sont fabriqués en acier galvanisé sendzimir. Les étriers s'adaptent à des rails de 41 x 21 mm et 41 x 41 mm.

Avantages

Les bouchons sont crantés pour une meilleure adhérence au rail.

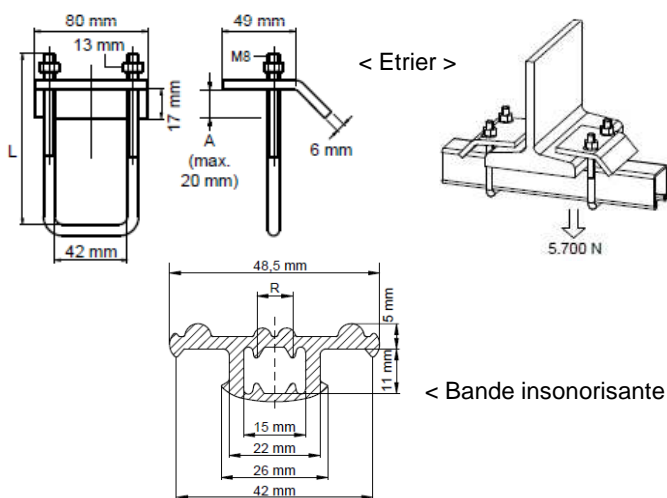
Les étriers évitent le perçage des poutres et les soudures des rails.

Application

- Les bouchons permettent une finition propre aux extrémités du rail.
- Les bandes insonorisantes permettent une isolation phonique conforme à la norme DIN 4109.
- Les étriers sont utilisés pour réaliser des fixations solides sur des constructions en acier ou poutrelles sans perçage ni soudure.

Caractéristiques techniques

Données techniques



Mise en œuvre

Les étriers s'utilisent par paire pour réaliser une fixation (voir schéma ci-contre).

La bande s'insère par simple pression dans le côté ouvert du rail.

Les bouchons s'emboîtent en force (à l'aide d'un maillet) à l'extrémité du rail.

