



Descriptif

Les diffuseurs circulaires à cône réglable DPCCR FP et DPCCR sont des diffuseurs plafonniers fabriqués en tôle d'acier laqué blanc RAL 9010.

Les diffuseurs circulaires existent en deux versions :

- En montage traditionnel (DPCCR)
- En montage faux plafond avec dalle 600x600 mm (DPCCR FP)

Les diffuseurs circulaires plafonniers peuvent être complétés par un registre de réglage.

Le cône de diffusion est conçu en ABS permet le réglage du débit par l'intermédiaire d'une vis centrale.

Avantages

Débit modulable grâce au cône de réglage.

Facilité de mise en œuvre.

Application

Les diffuseurs circulaires sont destinés au montage plafonnier. Ils sont utilisés dans les installations de chauffage et de refroidissement des locaux.

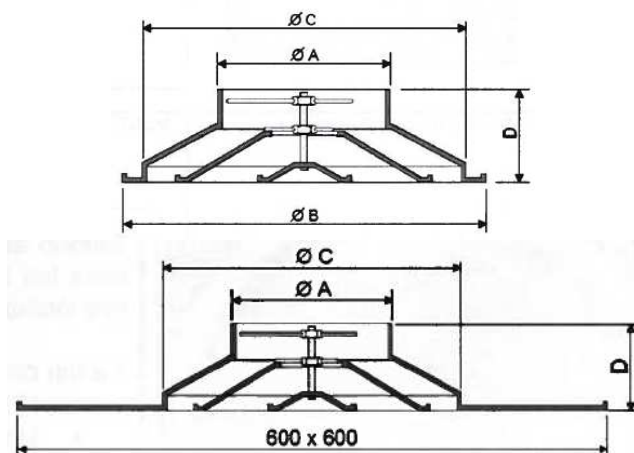
Caractéristiques techniques

Dimensions

Diffuseur circulaire - montage traditionnel				
Ø	A (mm)	B (mm)	C (mm)	D (mm)
160	157	335	288	105
200	198	423	370	118
250	248	517	461	130
315	313	640	576	146
355	353	730	656	185
400	398	776	700	185
450	448	825	755	185
500	498	917	825	185

Diffuseur circulaire - montage faux plafond			
Ø	A (mm)	C (mm)	D (mm)
160	157	288	105
200	198	423	118
250	248	461	130
315	313	576	146

Schémas dimensionnels



Caractéristiques techniques

Mise en œuvre

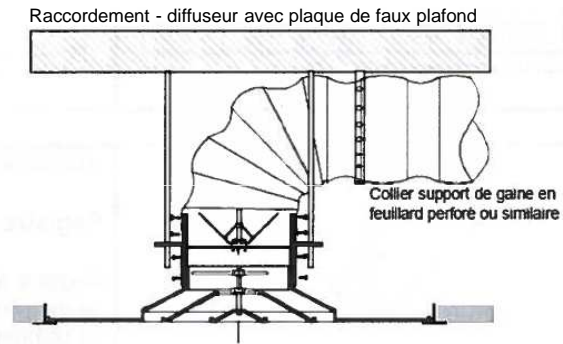
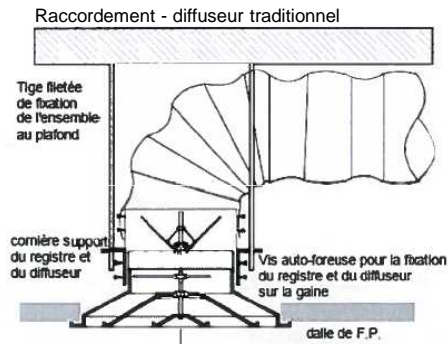


Tableau de sélection

NIVEAU SONORE		dB(A)	<20	25	30	35	40	45
Hauteur d'installation en mètre	mini		2.6	2.5	2.8	2.9	3	3.1
	maxi		3.3	3.4	3.4	3.5	3.6	3.7
VITESSE DE SOUFLAGE		m/s	2	3	4	5	6	7
MODELE								
160	Perte de ch.	Pa	8	16	27	41	57	75
	Débit	m³/h	142	213	284	355	426	496
	Portée	m	0.8	1.2	1.6	2	2.4	2.8
200	Perte de ch.	Pa	7	15	25	38	53	70
	Débit	m³/h	217	326	435	543	652	760
	Portée	m	1	1.5	2	2.5	3	3.5
250	Perte de ch.	Pa	7	14	24	35	49	65
	Débit	m³/h	333	499	665	831	998	1164
	Portée	m	1.1	1.6	2.2	2.7	3.3	3.8
315	Perte de ch.	Pa	6	12	22	33	46	60
	Débit	m³/h	516	774	1032	1291	1549	1807
	Portée	m	1.3	1.9	2.6	3.2	3.9	4.5
355	Perte de ch.	Pa	6	12	21	32	44	58
	Débit	m³/h	648	972	1296	1620	1944	2268
	Portée	m	1.8	2.7	3.6	4.5	5.4	6.3
400	Perte de ch.	Pa	6	12	20	30	42	56
	Débit	m³/h	813	1219	1626	2032	2439	2845
	Portée	m	2.1	3.1	4.2	5.2	6.3	7.3
450	Perte de ch.	Pa	6	12	19	29	41	54
	Débit	m³/h	1017	1525	2033	2542	3050	3558
	Portée	m	2.4	3.6	4.8	6	7.2	8.4
500	Perte de ch.	Pa	5	11	19	28	39	52
	Débit	m³/h	1242	1862	2483	3104	2725	4346
	Portée	m	2.6	3.9	5.2	6.5	7.8	9.1